

GOBIERNO DEL ESTADO DE BAJA CALIFORNIA
COMITE DE ADQUISICIONES, ARRENDAMIENTOS Y SERVICIOS DEL
PODER EJECUTIVO DEL GOBIERNO DEL ESTADO DE BAJA CALIFORNIA

Licitación Pública Internacional 32065001-025-13
“Suministro de equipo táctico para la Secretaría de Seguridad Pública del Estado de Baja California”

SESIÓN DE DICTAMEN Y FALLO

En la ciudad de Mexicali, Baja California, siendo las 10:00 horas del día 13 de junio de 2013 se reunieron en la Sala de Juntas de la Dirección de Adquisiciones de la Oficialía Mayor de Gobierno, sita en el tercer piso del Edificio del Poder Ejecutivo en el Centro Cívico de esta ciudad, los integrantes del Comité de Adquisiciones, Arrendamientos y Servicios del Poder Ejecutivo del Gobierno del Estado de Baja California en lo sucesivo el “Comité de Adquisiciones”, con la finalidad de llevar a cabo la sesión de Dictamen y Fallo respecto a la Licitación Pública Internacional número 32065001-025-13 referente al “Suministro de equipo táctico para la Secretaría de Seguridad Pública del Estado de Baja California”.

La C. Karina Alejandra Montellano Pineda, Jefe del Departamento de Invitaciones y Licitaciones de la Dirección de Adquisiciones de la Oficialía Mayor de Gobierno, Presidente del “Comité de Adquisiciones” en suplencia del Oficial Mayor de Gobierno y Presidente del mismo, C. Raúl Leggs Vázquez, de conformidad con lo dispuesto en el artículo 13, último párrafo, inciso c) del Reglamento de la Ley de Adquisiciones, Arrendamientos y Servicios para el Estado de Baja California, dando la bienvenida a los asistentes, procediendo a pasar la lista de asistencia que tuvieron a bien firmar los presentes, informando el Presidente que se encuentran presentes la mayoría de los miembros del Comité de Adquisiciones, en la persona de sus titulares o sus respectivos suplentes de quienes se ha obtenido el oficio de designación respectivo que se anexa al expediente de la presente licitación por lo que existe Quórum Legal de asistencia para sesionar y para la toma de acuerdos, en términos del artículo 13 del Reglamento de la Ley de Adquisiciones, Arrendamientos y Servicios para el Estado de Baja California.

Acto continuo se pasa a la emisión del Dictamen que servirá como base para el Fallo de la Licitación Pública Internacional número 32065001-025-13 referente al “Suministro de equipo táctico para la

Secretaría de Seguridad Pública del Estado de Baja California", en términos del Artículo 33 último párrafo de la Ley de Adquisiciones, Arrendamientos y Servicios para el Estado de Baja California.

----- **DICTAMEN** -----

Licitación Pública Internacional número **32065001-025-13** referente al "Suministro de equipo táctico para la Secretaría de Seguridad Pública del Estado de Baja California".

RESEÑA CRONOLOGICA

- 1.- El 14 de mayo de 2013, se publicó la convocatoria en el Diario Oficial de la Federación y a través del Sistema Electrónico de Compras Gubernamentales (Comprasbc), respecto a la Licitación Pública Internacional número 32065001-025-13, para el Suministro de equipo táctico para la Secretaría de Seguridad Pública del Estado de Baja California.
- 2.- El día 21 de mayo de 2013, cumpliendo con lo estipulado en la convocatoria referida, se realizó junta de aclaraciones, dándose respuesta a las preguntas efectuadas en tiempo y forma.
- 3.- El día 28 de mayo de 2013 se recibieron sobres con la propuesta técnica y económica de los licitantes, dándose apertura a los sobres que contenían la propuesta técnica, levantándose el acta correspondiente para su debida constancia.
- 4.- Los días 30 de mayo y 07 de junio de 2013 se realizaron actos de diferimiento del acto de fallo técnico y apertura de propuestas económicas, de lo que quedo constancia en las actas respectivas.
- 5.- El 12 de junio de 2013 se emitió el fallo técnico, procediendo acto seguido a realizar la apertura de los sobres con la Propuesta Económica presentada por los licitantes cuya propuesta técnica fue aceptada, de lo que quedó constancia en el acta respectiva.
- 6.- En cumplimiento a lo establecido en el artículo 35, fracción II, inciso c) del Reglamento de la Ley de Adquisiciones del Estado, se fijó día y hora para la emisión del fallo de la presente Licitación, haciéndose del conocimiento de los licitantes y quedando asentado en el acta respectiva.

ANALISIS DE LAS PROPOSICIONES

Como resultado del análisis y revisión cuantitativa de las propuestas técnicas de los licitantes, se obtuvo como resultado lo siguiente:

LICITANTE	DOCUMENTACIÓN DE PROPUESTA TÉCNICA
PROVEEDORA BAJA DE EQUIPOS Y TEXTILES, S. DE R.L. DE C.V.	Aceptada para su Análisis

[Handwritten signature and initials]

UNIFORMES JULIAN, S.A. DE C.V.	Aceptada para su Análisis
PROTECTIVE MATERIALS TECHNOLOGY, S.A. DE C.V.	Aceptada para su Análisis
HORACIO ELIAS PALMA MIGUEL "CODIGO C4"	Aceptada para su Análisis

Del mismo modo y de conformidad con lo establecido en las bases de Licitación se llevó a cabo la revisión detallada de las propuestas técnicas recibidas, comparando las condiciones ofrecidas por los licitantes, analizando los aspectos técnicos y legales que garanticen satisfactoriamente el cumplimiento de los requerimientos técnicos solicitados en las bases de licitación, dando como resultado de la revisión detallada lo siguiente:

Licitante	Evaluación Documental
HORACIO ELIAS PALMA MIGUEL	<p style="text-align: center;">Cumple</p> <p>Para la partida 2 "Guantes tácticos", debido a que presentó su documentación de conformidad con lo solicitado en los puntos 3.1 y 8.1 de las Bases de Licitación, así como lo establecido en la Junta de Aclaraciones.</p> <p style="text-align: center;">No Cumple</p> <p>Para las partidas 3 "Fornitura completa" y 4 "Funda de uso exterior", debido a que no presentó su documentación de acuerdo a lo solicitado en el punto 3.1 y 8.1 de las bases de licitación, así como lo establecido en la junta de aclaraciones, de conformidad con lo siguiente:</p> <p>Para la partida 3 "Fornitura completa", quedó establecido en el punto 3.1 de las bases de licitación, que ésta debía de contar, entre otras características, con un porta esposas doble ranura de la correa que permite adaptarse a los cinturones de vestir o cintos tácticos.</p> <p>Así mismo en el inciso M del punto 8.1 de las bases de licitación se solicitó lo siguiente:</p> <p><i>M. Se deberá presentar muestra física para cada una de las partidas en las que pretenda participar, misma que deberá contener etiqueta que indique la marca y modelo de los bienes ofertados. La muestra física presentada deberá coincidir con las características de los bienes establecidas en su propuesta técnica detallada; en caso de existir discrepancias entre la propuesta técnica detallada (solicitada en el inciso A del punto 8.1 de estas bases) y la muestra física presentada, se considerará que su propuesta no cumple con las especificaciones técnicas, por lo que su propuesta será desechada. El no presentar muestra física para alguna de las partidas en las que pretenda participar, será causal para desechar la propuesta.</i></p> <p>Y derivado de la revisión de la propuesta técnica detallada y muestra física presentada por el licitante para la partida 3 "fornitura completa" se advierte que oferta un porta esposas de la marca TUFF modelo 7710 la que cuenta con una ranura sencilla para adaptarse a los cinturones y no con la doble ranura de la correa que permita adaptarse a los cinturones de vestir o cintos tácticos, siendo esto lo requerido y asentado en su propuesta técnica, por lo que al existir en una discrepancia entre lo ofrecido en la propuesta técnica detallada y lo presentado en su muestra física, este Comité de Adquisiciones procede a desechar su propuesta para esta partida.</p>

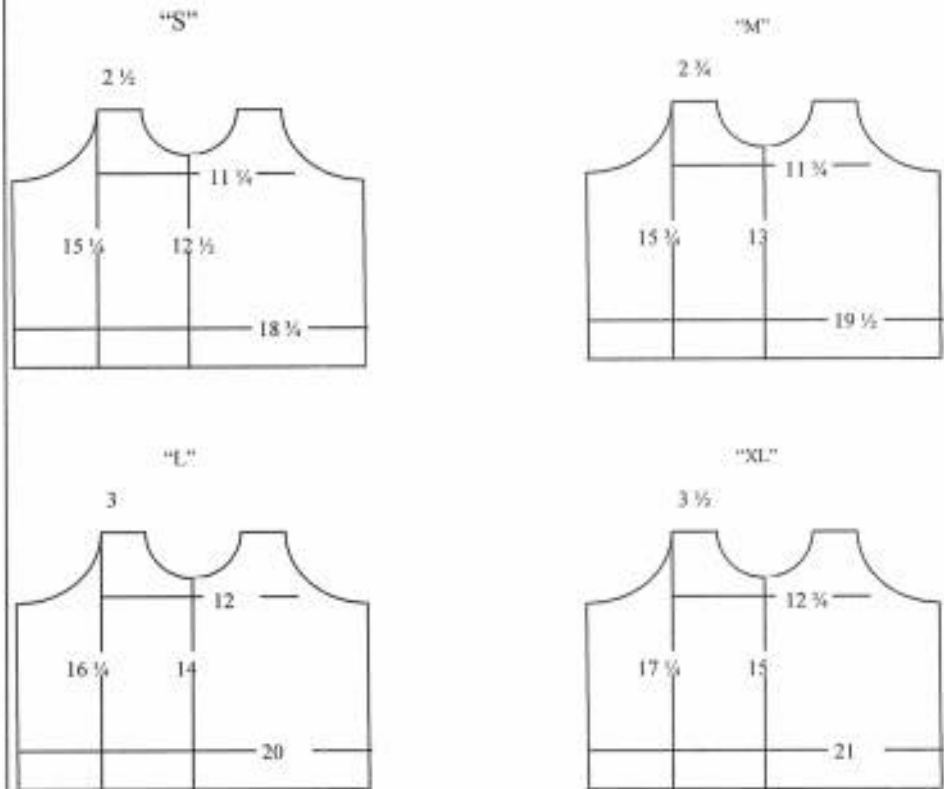
Cumple

NG

X

X

En lo que respecta a la partida 4 "Funda de uso exterior", quedó establecido en las bases de licitación, que la **manufactura de las fundas, se haría de acuerdo a las características de los diferentes modelos de los chalecos, acorde a las dimensiones especificadas en los paneles balísticos, las cuales fueron proporcionadas a los interesados en participar en este procedimiento de contratación.**



Así mismo en la última pregunta del licitante Giramsa, S.A. de C.V., realizada en la junta de aclaraciones celebrada el día 21 de mayo de 2013, que a la letra dice:

"3. El diseño de la funda es libre o nos enseñaran la muestra de cómo requieren esta funda?"

A lo cual se le respondió que:

"Respuesta: El diseño de la funda no es libre, la muestra física está a su disposición en la Dirección de Adquisiciones de Oficialía Mayor de Gobierno del Estado para su consulta."

Y derivado del análisis de la propuesta técnica detallada y de las muestras físicas presentadas por el licitante para la partida 4 "Funda de uso exterior", se advierte que ofrece una funda de la marca Rothco modelo 8922, talla L/XL, la cual no corresponde al diseño de la funda que se tiene como muestra para consulta de los licitantes, motivo por el cual no es posible introducirle paneles balísticos con las medidas proporcionadas por la convocante y establecidas en las bases de licitación, incumpliendo con ello con lo solicitado en las bases de la presente licitación.

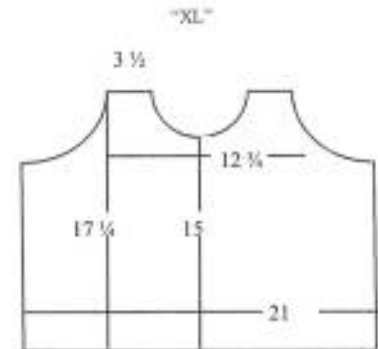
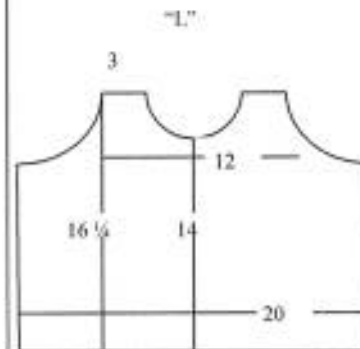
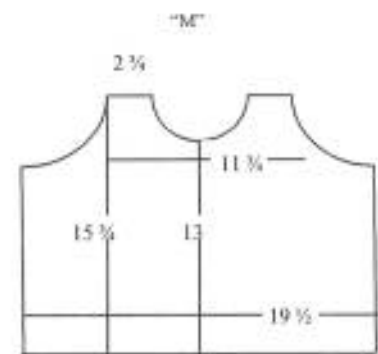
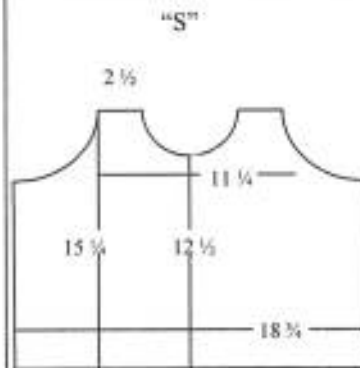
Por lo antes expuesto y de conformidad con lo dispuesto en los artículos 134 de la Constitución Política de los Estados Unidos Mexicanos, en relación con el 33 de la Ley de Adquisiciones, Arrendamientos y Servicios para el Estado de Baja California, y lo establecido en los puntos 4.2, 8.1, 20.1 y 26.1 de las bases de licitación, **se desecha su**

[Handwritten signature and initials]

	propuesta para la totalidad de las partidas 3 y 4.
UNIFORMES JULIAN, S.A. DE C.V.	<p style="text-align: center;">Cumple</p> <p>Para las partidas 1 "Chaleco balístico" y 2 "Guantes tácticos", debido a que presentó su documentación de conformidad con lo solicitado en los puntos 3.1 y 8.1 de las Bases de Licitación, así como lo establecido en la Junta de Aclaraciones.</p> <p style="text-align: center;">No Cumple</p> <p>Para las partidas 3 "Fornitura completa" y 4 "Funda de uso exterior", debido a que no presentó su documentación de acuerdo a lo solicitado en el punto 3.1 y 8.1 de las bases de licitación, así como lo establecido en la junta de aclaraciones, de conformidad con lo siguiente:</p> <p>Para la partida 3 "Fornitura completa", quedó establecido en el punto 3.1 de las bases de licitación, que ésta debía de contar, entre otras características, con un porta esposas doble ranura de la correa que permite adaptarse a los cinturones de vestir o cintos tácticos.</p> <p>Así mismo en el inciso M del punto 8.1 de las bases de licitación se solicitó lo siguiente:</p> <p><i>M. Se deberá presentar muestra física para cada una de las partidas en las que pretenda participar, misma que deberá contener etiqueta que indique la marca y modelo de los bienes ofertados. La muestra física presentada deberá coincidir con las características de los bienes establecidas en su propuesta técnica detallada; en caso de existir discrepancias entre la propuesta técnica detallada (solicitada en el inciso A del punto 8.1 de estas bases) y la muestra física presentada, se considerará que su propuesta no cumple con las especificaciones técnicas, por lo que su propuesta será desechada. El no presentar muestra física para alguna de las partidas en las que pretenda participar, será causal para desechar la propuesta.</i></p> <p>Y derivado de la revisión de la propuesta técnica detallada y muestra física presentada por el licitante para la partida 3 "fornitura completa" se advierte que oferta un porta esposas de la marca ALTEC modelo 6PF708, misma que cuenta con una ranura sencilla para adaptarse a los cinturones y no con la doble ranura de la correa que permita adaptarse a los cinturones de vestir o cintos tácticos, siendo esto lo requerido y asentado en su propuesta técnica, por lo que al existir en una discrepancia entre lo ofrecido en la propuesta técnica detallada y lo presentado en su muestra física, este Comité de Adquisiciones procede a desechar su propuesta para esta partida.</p> <p>En lo que respecta a la partida 4 "Funda de uso exterior", quedó establecida en las bases de licitación, que la manufactura de las fundas, se hará de acuerdo a las características de los diferentes modelos de los chalecos, acorde a las dimensiones especificadas en los paneles balísticos, las cuales fueron proporcionadas a los interesados en participar en este procedimiento de contratación.</p>

[Handwritten signature]

[Handwritten marks]



Así mismo en la última pregunta del licitante Giramsa, S.A. de C.V., realizada en la junta de aclaraciones celebrada el día 21 de mayo de 2013 preguntó lo que a la letra dice:

"3. El diseño de la funda es libre o nos enseñaron la muestra de como requieren esta funda?"

A lo cual se le respondió que:

"Respuesta: El diseño de la funda no es libre, la muestra física esta a su disposición en la Dirección de Adquisiciones de Oficialía Mayor de Gobierno del Estado para su consulta."

Y derivado del análisis de la propuesta técnica detallada y de las muestras físicas presentadas por el licitante para la partida 4 "Funda de uso exterior", se advierte que ofrece una funda de la marca HIGHCOM modelo TROOPER T, talla L, el cual no corresponde al diseño de la funda que se tenía como muestra para consulta de los licitantes, motivo por el cual no es posible introducirle paneles balísticos con las medidas proporcionadas por la convocante y establecidas en las bases de licitación, incumpliendo con ello con lo solicitado en las bases de la presente licitación.

Por lo antes expuesto y de conformidad con lo dispuesto en los artículos 134 de la Constitución Política de los Estados Unidos Mexicanos, en relación con el 33 de la Ley de Adquisiciones, Arrendamientos y Servicios para el Estado de Baja California, y lo establecido en los puntos 4.2, 8.1, 20.1 y 26.1 de las bases de licitación, **se desecha su propuesta para la totalidad de las partidas 3 y 4.**

Cumple

Para la **partida 4 "Funda de uso exterior"**, debido a que presentó su documentación de conformidad con lo solicitado en los puntos 3.1 y 8.1 de las Bases de Licitación Pública, así como lo establecido en la Junta de Aclaraciones.

PROTECTIVE MATERIALS
TECHNOLOGY, S.A. DE C.V.

DR G. C. Escobedo
 J
 X

Cumple

Para la **partida 2 "Guantes tácticos"**, debido a que presentó su documentación de conformidad con lo solicitado en los puntos 3.1 y 8.1 de las Bases de Licitación Pública, así como lo establecido en la Junta de Aclaraciones.

No Cumple

Para la **partida 3 "Fornitura completa"**, debido a que no presentó su documentación de acuerdo a lo solicitado en los puntos 3.1 y 8.1 de las bases de licitación, así como lo establecido en la junta de aclaraciones, de conformidad con lo siguiente:

Para la **partida 3 "Fornitura completa"**, quedó establecido en el punto 3.1 de las bases de licitación, que ésta debía contar, entre otras características, con un **porta esposas doble ranura de la correa que permitiera adaptarse a los cinturones de vestir o cintos tácticos**.

Así mismo en el inciso M del punto 8.1 de las bases de licitación se solicitó lo siguiente:

- l. M. Se deberá presentar muestra física para cada una de las partidas en las que pretenda participar, misma que deberá contener etiqueta que indique la marca y modelo de los bienes ofertados. La muestra física presentada deberá coincidir con las características de los bienes establecidas en su propuesta técnica detallada; en caso de existir discrepancias entre la propuesta técnica detallada (solicitada en el inciso A del punto 8.1 de estas bases) y la muestra física presentada, se considerará que su propuesta no cumple con las especificaciones técnicas, por lo que su propuesta será desechada. El no presentar muestra física para alguna de las partidas en las que pretenda participar, será causal para desechar la propuesta.*

PROVEEDORA BAJA DE EQUIPOS Y
TEXTILES, S. DE R.L. DE C.V.

Y derivado de la revisión de la propuesta técnica detallada, así como de la muestra física presentada por este licitante para la partida 3 "Fornitura Completa", se pudo advertir que no obstante que oferta como parte de la forniture requerida, un porta esposas, marca TUFF, MODELO 7710, el que describe y presenta con doble ranura de la correa que permita adaptarse tanto a los cinturones de vestir como a los cintos tácticos, de la verificación de la información proporcionada por Proveedor Baja de Equipos y Textiles, S. de R. L. de C. V., ante el fabricante de los bienes de la marca TUFF, se ha podido determinar que el modelo ofertado por él, identificado como 7710-NYH-1 corresponde a un porta esposas que sólo cuenta con una ranura, según puede apreciarse en la imagen que mediante correo electrónico de fecha 03 de junio de 2003, enviado por el C. Francisco Ponce, de TUFF IM PRODUCTS THAT PROTECT, recibimos derivado de nuestra solicitud de información; correo en el que también se hace la descripción de dicho porta esposas en el que se describe este bien con una sola ranura. Derivado de esta información se procedió a volver a verificar la muestra física presentada por el licitante, pudiéndose advertir que ésta al parecer está alterada, toda vez que se puede apreciar que el cintillo fue descosido, cortado y vuelto a coser, en el afán de cumplir con el requisito exigido en este punto, lo que, con fundamento en lo dispuesto en los artículos 58 y 59, fracción IV, de la Ley de Adquisiciones, Arrendamientos y Servicios para el Estado de Baja California, se ha procedido a solicitar la intervención de la Dirección de Control y Evaluación Gubernamental del Estado, para que en ejercicio de sus atribuciones, proceda a determinar lo conducente.

Por lo antes expuesto y de conformidad con lo dispuesto en los artículos 134 de la Constitución Política de los Estados Unidos Mexicanos, en relación con el 33 de la Ley de Adquisiciones, Arrendamientos y Servicios para el Estado de Baja California, y lo establecido en los puntos 4.2, 8.1, 20.1 y 26.1 de las Bases de licitación, **se desecha su propuesta para la partida 3.**

Tomando en consideración la información antes señalada el "Comité de Adquisiciones" acordó:

Con fundamento en lo dispuesto por el Artículo 33 de la Ley de Adquisiciones, Arrendamientos y Servicios para el Estado de Baja California y 35, fracción II, Inciso b) de su Reglamento y una vez efectuada la evaluación de las propuestas y verificado el cumplimiento de los requisitos solicitados en las Bases de Licitación, como se aprecia en el cuadro que antecede, se determino que la propuesta técnica de los licitantes: HORACIO ELIAS PALMA MIGUEL "CODIGO C4", para la **partida 2**; UNIFORMES JULIAN, S.A. DE C.V. para las **partidas 1 y 2**; PROTECTIVE MATERIALS TECHNOLOGY, S.A. DE C.V. para la **partida 4**; y PROVEEDORA BAJA DE EQUIPOS Y TEXTILES, S. DE R.L. DE C.V. para la **partida 2**; cumplen con los requisitos solicitados en las bases de licitación y lo establecido en la Junta de Aclaraciones, por lo que se tiene por aceptadas las mismas, por las razones que han quedado asentadas en el cuadro ya citado.

Así mismo se hace especial mención que las propuestas presentadas por los licitantes HORACIO ELIAS PALMA MIGUEL "CODIGO C4", para la **partida 3 y 4**; UNIFORMES JULIAN, S.A. DE C.V. para las **partidas 3 y 4**; y PROVEEDORA BAJA DE EQUIPOS Y TEXTILES, S. DE R.L. DE C.V. para la **partida 3**; no cumplen con los requisitos solicitados en las bases y lo establecido en la Junta de Aclaraciones por las razones que han quedado asentadas en el cuadro ya citado, por tal motivo se **desecharon** sus propuestas para dichas partidas.

En consecuencia y como resultado del análisis de las propuestas técnicas de los licitantes participantes se pudo advertir que para la partida 3 "Fornitura completa", no se recibieron propuestas satisfactorias; por lo que el "Comité de Adquisiciones" de conformidad con el artículo 35 de la Ley de Adquisiciones, Arrendamientos y Servicios para el Estado de Baja California, acordó declarar Desierta dicha partida del presente proceso de licitación y proceder de conformidad con el citado artículo de la ley multicitada.

Hecho lo anterior se procedió a la apertura del sobre conteniendo la Propuesta Económica de los licitantes cuyas propuestas técnicas fueron aceptadas; por cumplir con los requisitos establecidos en las bases de licitación; a continuación se indica el monto total de las Propuestas Económicas sin incluir el Impuesto al Valor Agregado.

A

[Handwritten signature]
X

LICITANTE	PROPUESTA ECONÓMICA
PROVEEDORA BAJA DE EQUIPOS Y TEXTILES, S. DE R.L. DE C.V.	Propuesta Total \$394,373.40 M.N 11% de I.V.A. a trasladar
UNIFORMES JULIAN, S.A. DE C.V.	Propuesta Total \$1,747,132.24 M.N 11% de I.V.A. a trasladar
PROTECTIVE MATERIALS TECHNOLOGY, S.A. DE C.V.	Propuesta Total \$313,034.00 M.N 16% de I.V.A. a trasladar
HORACIO ELIAS PALMA MIGUEL "CODIGO C4"	Propuesta Total \$731,994.50 M.N 11% de I.V.A. a trasladar

Procediéndose a la revisión de las propuestas antes señaladas, a efecto de verificar el cumplimiento de los requisitos exigidos, en términos del inciso a) de la Fracción II del Artículo 35 del Reglamento de la Ley multicitada, identificados dentro del punto del punto 8.1 incisos N) y O) consistentes en el catálogo de conceptos y la propuesta económica, visibles en la página 15 de dichas bases.

LICITANTE	CATÁLAGO DE CONCEPTOS	PROPUESTA ECONÓMICA (FORMATO)
PROVEEDORA BAJA DE EQUIPOS Y TEXTILES, S. DE R.L. DE C.V.	Presentó	Presentó
UNIFORMES JULIAN, S.A. DE C.V.	Presentó	Presentó
PROTECTIVE MATERIALS TECHNOLOGY, S.A. DE C.V.	Presentó	Presentó
HORACIO ELIAS PALMA MIGUEL "CÓDIGO C4"	Presentó	Presentó

Posteriormente se realizó el análisis detallado de las Propuestas Económicas aceptadas cuyo cuadro comparativo se anexa al expediente de la presente licitación.

RAZONES PARA ADMITIR O DESECHAR

Con fundamento en lo dispuesto por los artículos 33 de la Ley de Adquisiciones, Arrendamientos y Servicios para el Estado de Baja California y 35 de su Reglamento, el "Comité de Adquisiciones" aceptó las propuestas técnicas y económicas de los licitantes: **Horacio Elías Palma Miguel "Código C4"**, para la partida 2; **Protective Material Technology, S.A. de C.V.**, para la partida 4, **Proveedora**

Baja de Equipos y Textiles, S. de R.L. de C.V. para la partida 2 y Uniformes Julián, S.A. de C.V., para la partida 2; toda vez que cumplieron con los requisitos solicitados en las bases de Licitación Pública Internacional no. 32065001-025-13 para la contratación del suministro de equipo táctico para la Secretaría de Seguridad Pública del Estado de Baja California.

No obstante lo anterior, previo a la emisión del fallo el Presidente del Comité de Adquisiciones, en uso de la voz manifestó que es preciso dejar asentado que como resultado del análisis detallado de las propuestas económicas de los licitantes, la presentada por el licitante **Uniformes Julián, S.A. DE C.V. para la partida 1 "Chaleco balístico"**, cuya propuesta técnica fue admitida, se pudo advertir que no obstante lo anterior, presenta una propuesta por un monto de \$381,690.00 pesos (trescientos ochenta y un mil seiscientos noventa pesos 00/100 moneda nacional), más el 11% de I.V.A., que asciende a la cantidad de \$41,985.90 (Cuarenta y un mil novecientos ochenta y cinco pesos 90/100 moneda nacional), haciendo un total de \$423,675.90 pesos (Cuatrocientos veintitrés mil seiscientos setenta y cinco pesos 90/100 moneda nacional), la cual se encuentra en un 35.71% por encima del presupuesto autorizado para realizar la contratación de mérito, ya que el techo financiero es de \$312,187.50 pesos (trescientos doce mil ciento ochenta y siete pesos 50/100 moneda nacional) incluyendo el 11% de I.V.A., motivo por el cual el precio ofertado por el licitante para los bienes correspondientes a la **partida 1** es considerada como **no aceptable** de conformidad con lo dispuesto en el artículo 35, primer párrafo de la Ley de Adquisiciones, Arrendamientos y Servicios para el Estado de Baja California en relación con el artículo 43 de su Reglamento.

En consecuencia se procede a **Declarar Desierta la partida 1 "Chaleco balístico"** debido a que no se cuenta con propuesta satisfactoria para dicha partida; por lo que este Comité de Adquisiciones procederá de conformidad con lo dispuesto en el artículo 35 segundo párrafo de la Ley de Adquisiciones, Arrendamientos y Servicios para el Estado de Baja California.

Por lo anterior el "Comité de Adquisiciones", con fundamento en lo establecido en los Artículos 33 y 34 de la Ley de Adquisiciones, Arrendamientos y Servicios para el Estado de Baja California y Numeral 35 fracción II inciso C) del Reglamento de la Ley antes citada emite el:



"Suministro de equipo táctico para la Secretaría de Seguridad Pública del Estado de Baja California"

De conformidad con el Artículo 41 del Reglamento de la Ley de Adquisiciones, Arrendamientos y Servicios para el Estado de Baja California se da a conocer que la Propuesta Económica del licitante Uniformes Julián, S.A. de C.V. para la partida 1 "Chaleco Balístico" se desecha por considerarse precio no aceptable.

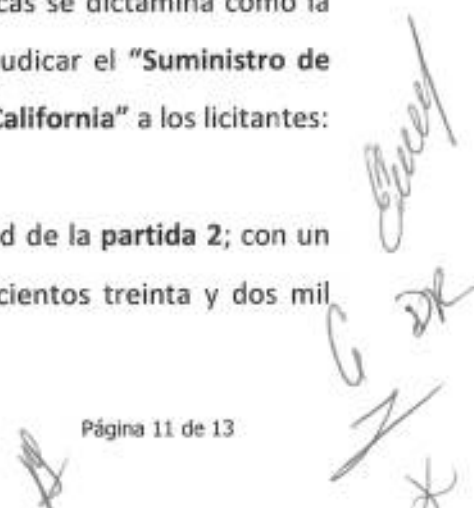
A continuación se indica el nombre de los licitantes cuya propuesta económica fue determinada como solvente toda vez que satisface la totalidad de los requerimientos solicitados por la convocante en las bases de licitación de conformidad con lo dispuesto en el artículo 33 de la Ley de Adquisiciones, Arrendamientos y Servicios para el Estado de Baja California.

Licitante	Propuesta
Protective material Technology, S.A. de C.V.	PROPUESTA SOLVENTE Para la partida 4.
Horacio Elías Palma Miguel "Código C4"	PROPUESTA SOLVENTE Para la partida 2.
Uniformes Julián, S.A. de C.V.	PROPUESTA SOLVENTE Para la partida 2.
Proveedora Baja de Equipos y Textiles, S. de R.L. de C.V.	PROPUESTA SOLVENTE Para la partida 2.

Basándose en el análisis detallado de las propuestas económicas el Comité de Adquisiciones acuerda:

01-32065001-025-13.- Con fundamento en lo dispuesto por el artículo 33 de la Ley de Adquisiciones, Arrendamientos y Servicios para el Estado de Baja California y 35 fracción II inciso c) y artículo 41 de su Reglamento y una vez efectuado el análisis de las propuestas económicas se dictamina como la opción más conveniente para Gobierno del Estado de Baja California, adjudicar el "Suministro de equipo táctico para la Secretaría de Seguridad Pública del Estado de Baja California" a los licitantes:

Proveedora Baja de Equipos y Textiles, S. de R.L. de C.V., para la totalidad de la **partida 2**; con un monto total que asciende a la cantidad de **\$232,683.75 M.N.** (Son: Doscientos treinta y dos mil



seiscientos ochenta y tres pesos 75/100 moneda nacional) incluyendo el 11% del Impuesto al Valor Agregado.

Protective Material Technology, S.A. de C.V., para la totalidad de la **partida 4**; con un monto total que asciende a la cantidad de **\$363,119.44 M.N.** (Son: Trescientos sesenta y tres mil ciento diez y nueve pesos 44/100 moneda nacional) incluyendo el 16% del Impuesto al Valor Agregado.

Así mismo el comité establece que dentro de los 20 días naturales siguientes a la notificación del presente fallo, la Convocante pondrá a disposición del licitante ganador el contrato respectivo, debiendo presentar este una garantía por la totalidad del contrato, para garantizar el cumplimiento de las obligaciones derivadas del mismo.

Dado lo anterior se cierra el acto de fallo de la presente licitación.

No habiendo asuntos pendientes por desahogar, se cierra el presente acto firmando las personas que participaron en el mismo para constancia y a fin de que surta los efectos legales que le son inherentes sabedores los mismos de su contenido y alcance legal.

"EL COMITÉ DE ADQUISICIONES, ARRENDAMIENTOS Y SERVICIOS DEL PODER EJECUTIVO DEL ESTADO DE BAJA CALIFORNIA"

"PRESIDENTE"



KARINA ALEJANDRA MONTELLANO PINEDA

Jefe del Departamento de Invitaciones y Licitaciones de la Dirección de Adquisiciones de Oficialía Mayor de Gobierno
En suplencia del Director de Adquisiciones de la Oficialía Mayor de Gobierno

"VOCAL"



LUIS ANTONIO HERNANDEZ MORENO

En Representación de el Jefe del Departamento Administrativo de la Oficialía Mayor de Gobierno

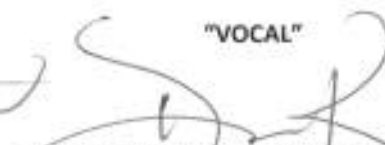
"AREA JURIDICA"



ERNESTO ALONSO HERNANDEZ UNZON

En representación de la Dirección de Normatividad y Políticas Administrativas de la Oficialía Mayor de Gobierno

"VOCAL"



DULCE MARIA RUVALCABA GUTIERREZ

En Representación del Titular de la Secretaría de Planeación y Finanzas del Estado



"VOCAL"



HUGO ALFREDO HERNÁNDEZ

En representación de la Secretaría de Seguridad Pública del Estado

"OFICIALIA MAYOR"



CESAR MIGUEL CERVANTES ESCANDON

Dirección de Adquisiciones

LICITANTES:

EMPRESA: _____

NOMBRE DEL REPRESENTANTE: _____

FIRMA: _____

EMPRESA: _____

NOMBRE DEL REPRESENTANTE: _____

FIRMA: _____

